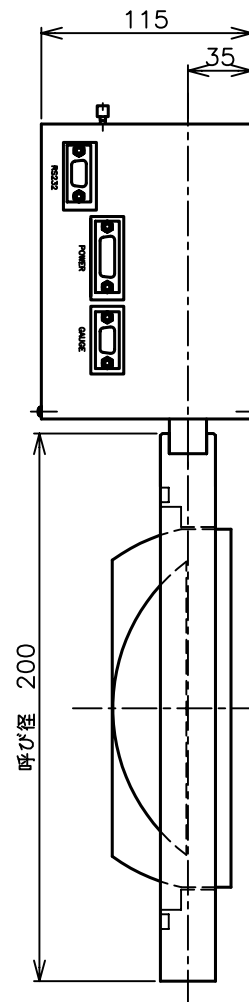
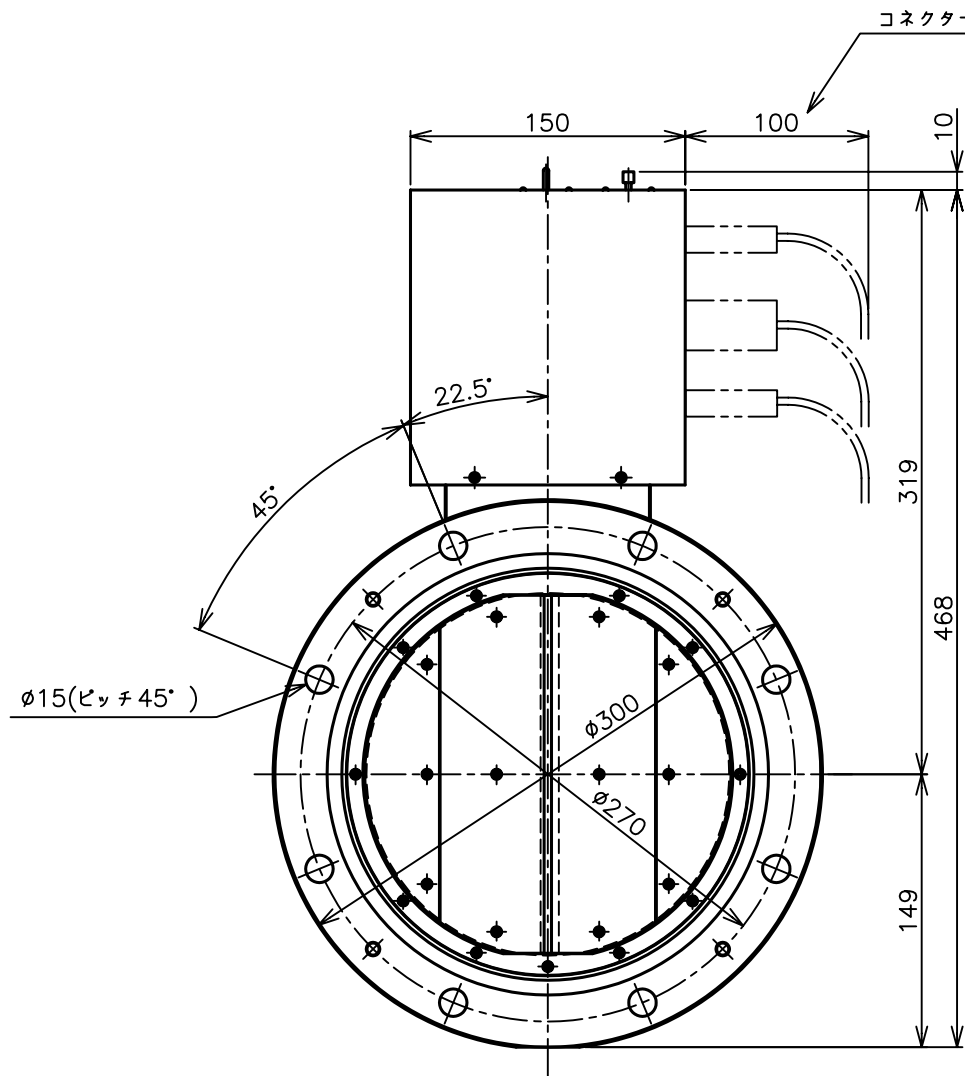


コネクター取付最小余地寸法



検認	写図	製図	設計	製図年月日
			高輪	07,09,10
名称	RS-200W-4			
図面番号	RS-200W-005	尺度	1/3	
フジインバック 株式会社				