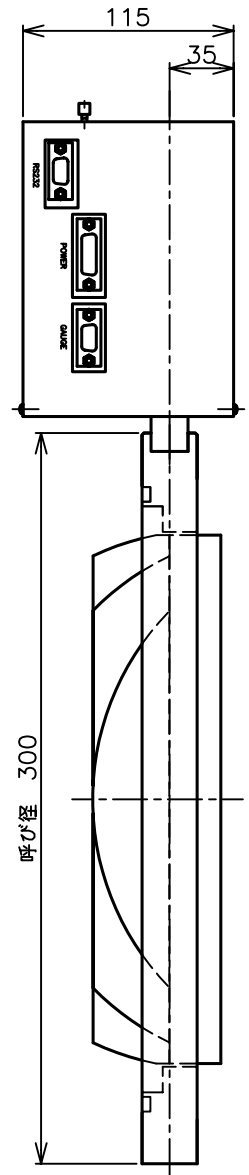
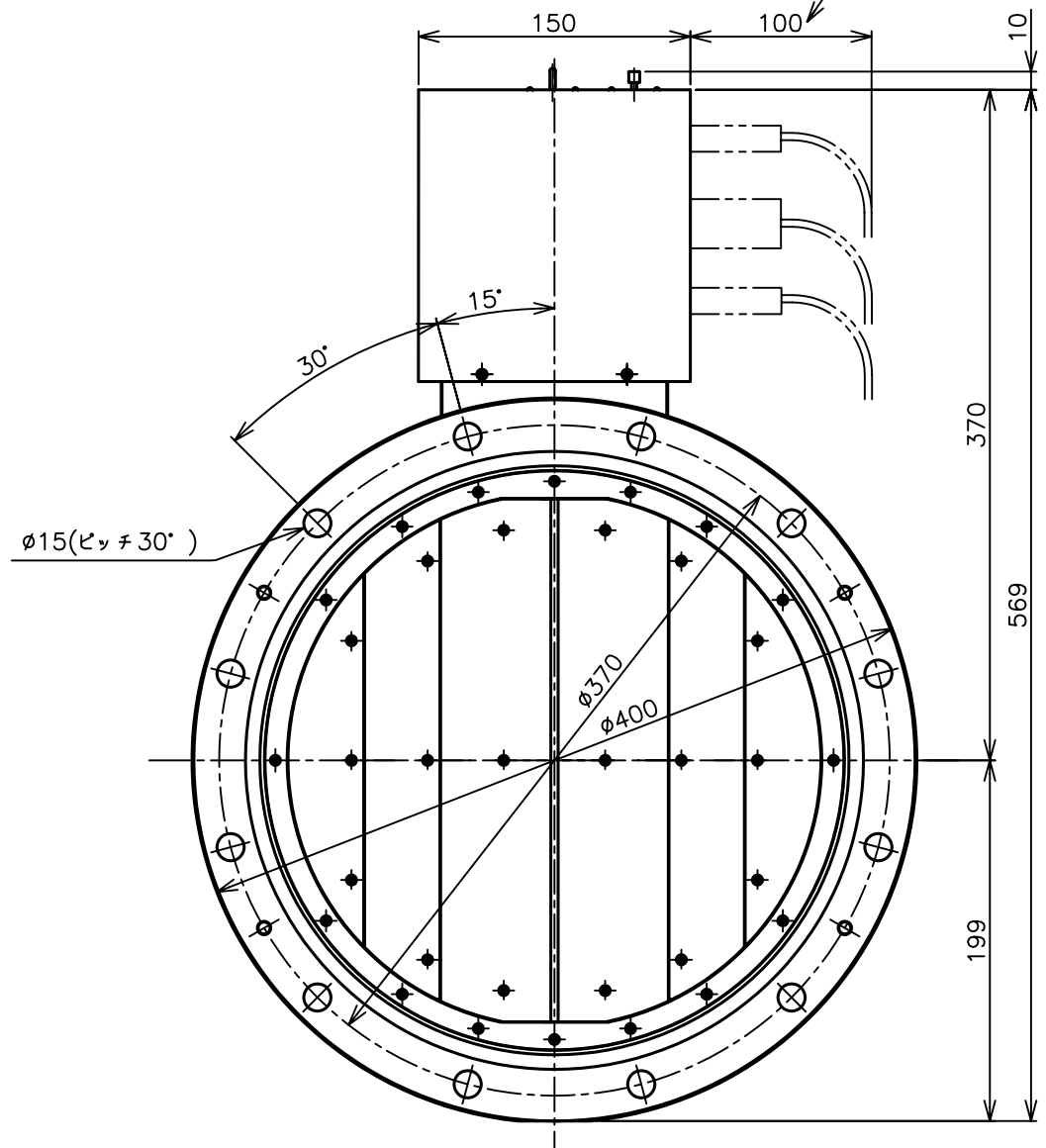


コネクタ取付最小余地寸法



検認	写図	製図	設計	製図年月日
		軍司	高輪	07,09,10
名称	RS-300W-6			
図面番号	RS-300W-005	尺度	1/3	
フジインバック 株式会社				