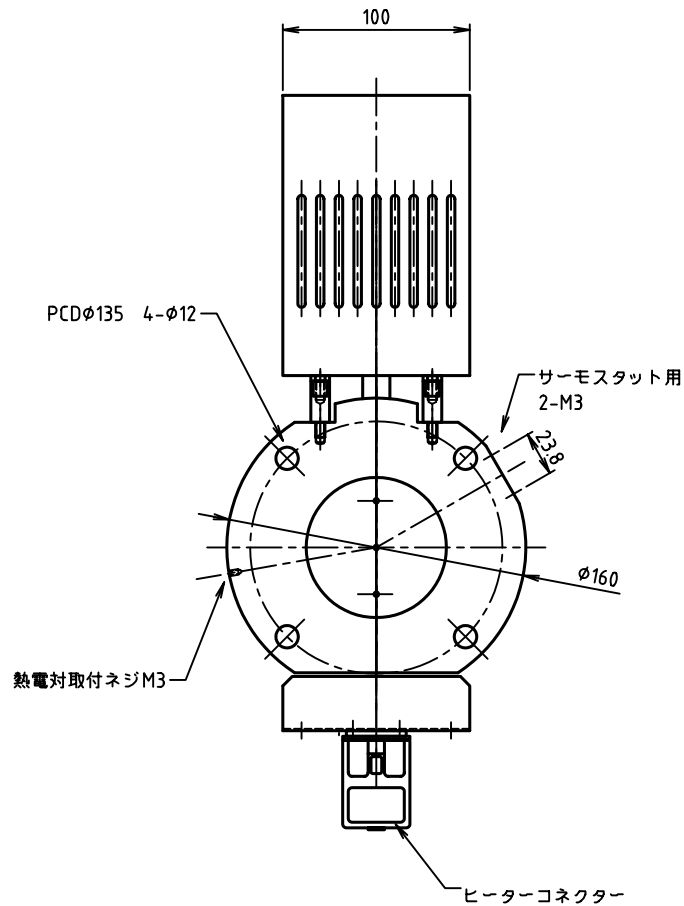


※ヒーターコンタクト
 ヒーター1 PIN1-5
 ヒーター2 PIN4-8



		000		0	
品番	品名	材質	個数	摘要	
検認	写図	製図	設計	製図年月日	
			2007/3/27		
名称	RSH-80SUJ				
図面番号	RSH8J-SU1-00		尺度	1/3	
フジインバック 株式会社					